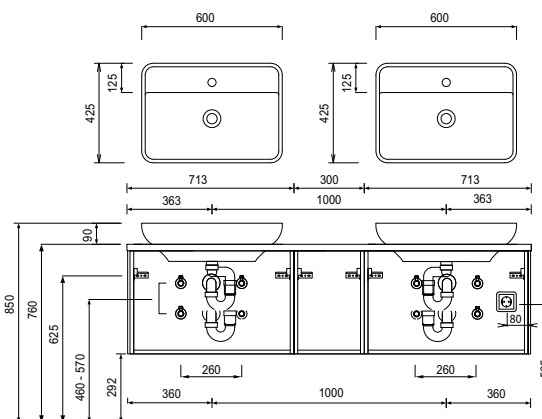
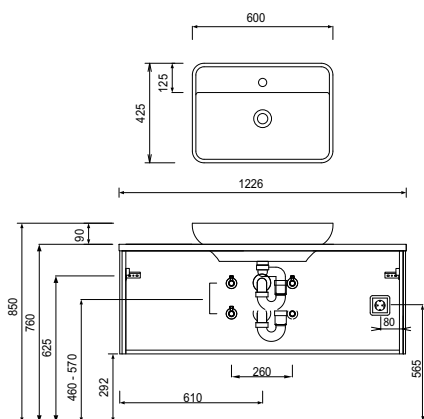




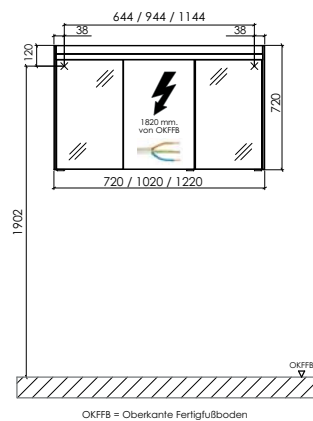
# EASY LINE pronto - Maßskizzen

WTA 1104 + SET 382S

WTA 1104 + SET 3817



## Elektroanschlüsse für Spiegelemente



### Toleranzen:

Die Maßtoleranzen (+/- 5mm) und Ebenheitstoleranzen (DIN 18202) unterliegen den üblichen materialspezifischen Toleranzen für Baustoffe, anlehnd an die DIN 18202.