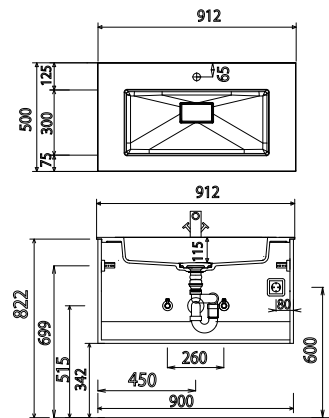
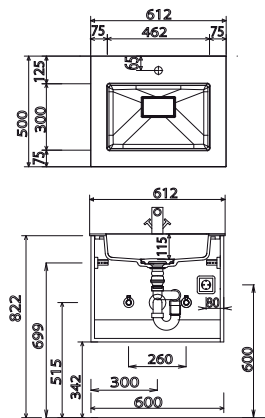


CONCEPT LINE Trento - Maßskizzen

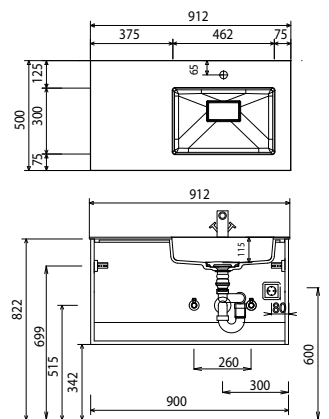
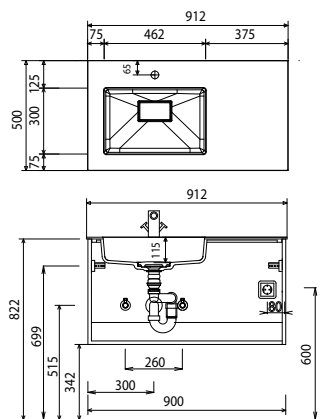
SET TR60 01

SET TR90 01



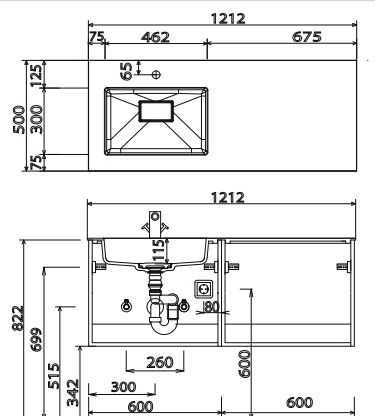
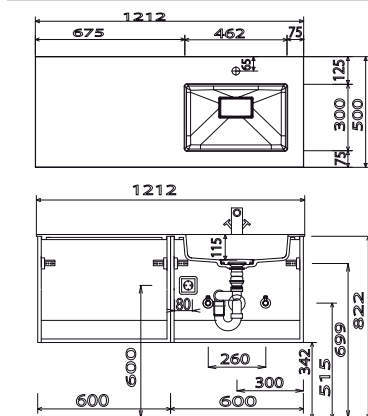
SET TR90 R1

SET TR90 L1



SET TR12 L1
SET TR12 L3

SET TR12 R1
SET TR12 R3



STONEPLUS:

Die Temperatur des Gebrauchswassers darf 55° C nicht überschreiten. Haarfärbemittel müssen bei Kontakt mit der Oberfläche innerhalb weniger Sekunden entfernt werden, um Fleckenbildung zu vermeiden.

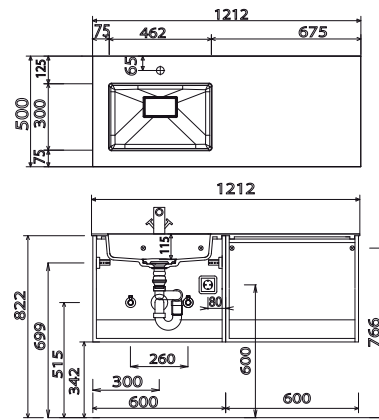
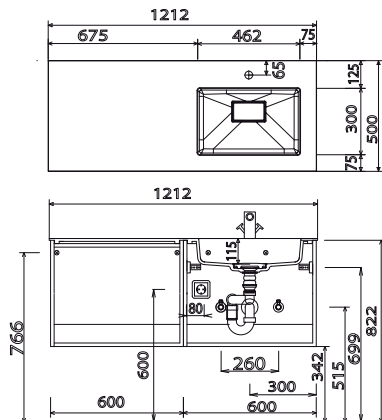
Toleranzen:

Die Maßtoleranzen (+/- 5mm) und Ebenheitstoleranzen (DIN 18202) unterliegen den üblichen materialspezifischen Toleranzen für Baustoffe, anlehnd an die DIN 18202.

CONCEPT LINE Trento - Maßskizzen

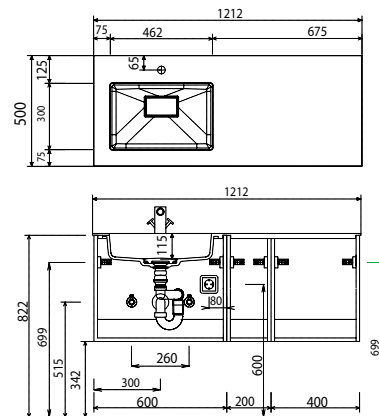
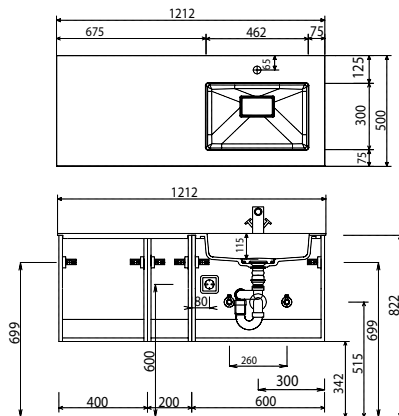
SET TR12 L2

SET TR12 R2



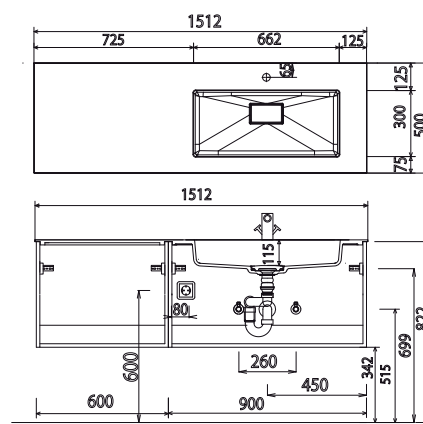
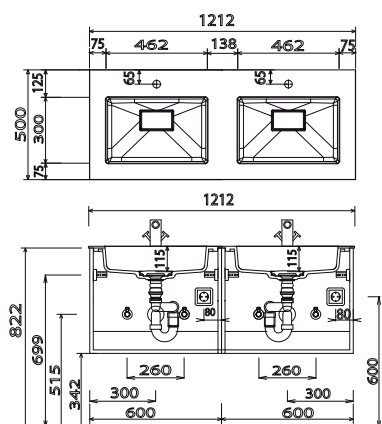
SET TR12 L4

SET TR12 R4



SET TR12 D1

SET TR15 L1
SET TR15 L3



STONEPLUS:

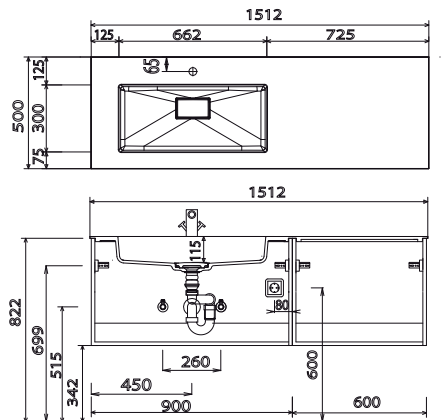
Die Temperatur des Gebrauchswassers darf 55° C nicht überschreiten. Haarfärbemittel müssen bei Kontakt mit der Oberfläche innerhalb weniger Sekunden entfernt werden, um Fleckenbildung zu vermeiden.

Toleranzen:

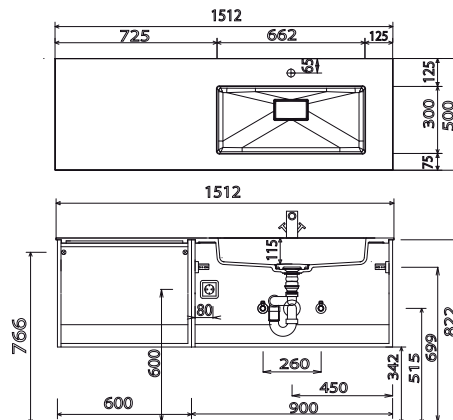
Die Maßtoleranzen (+/- 5mm) und Ebenheitstoleranzen (DIN 18202) unterliegen den üblichen materialspezifischen Toleranzen für Baustoffe, anlehnd an die DIN 18202.

CONCEPT LINE Trento - Maßskizzen

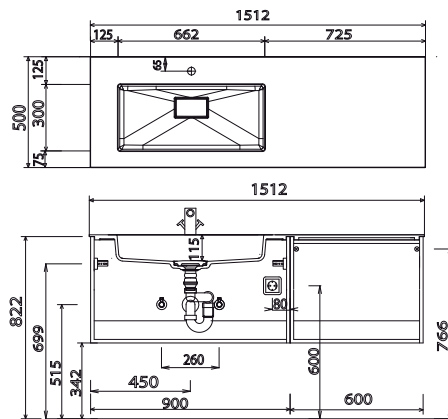
SET TR15 R1
SET TR15 R3



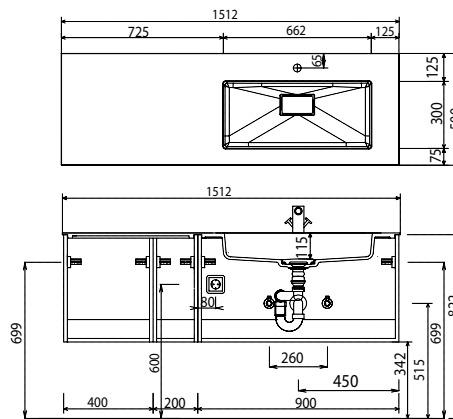
SET TR15 L2



SET TR15 R2

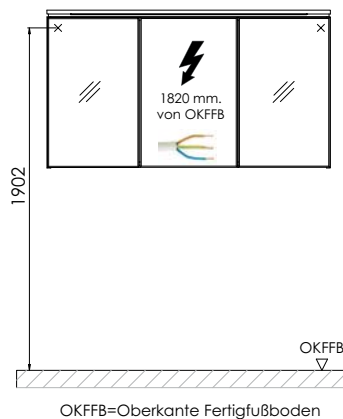
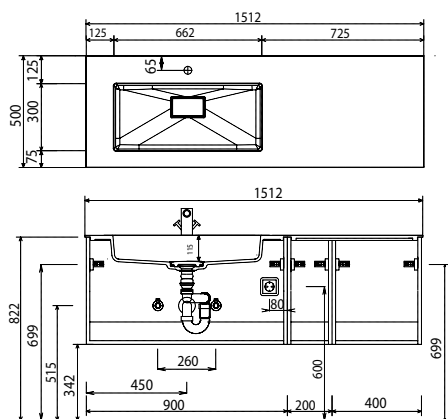


SET TR15 L4



SET TR15 R4

Elektroanschlüsse für Spiegelemente



STONEPLUS:

Die Temperatur des Gebrauchswassers darf 55° C nicht überschreiten. Haarfärbemittel müssen bei Kontakt mit der Oberfläche innerhalb weniger Sekunden entfernt werden, um Fleckenbildung zu vermeiden.

Toleranzen:

Die Maßtoleranzen (+/- 5mm) und Ebenheitstoleranzen (DIN 18202) unterliegen den üblichen materialspezifischen Toleranzen für Bauwerkstoffe, anlehnend an die DIN 18202.