


Vitocell 100-W
Typ CUGB, CUGB-A
Speicher-Wassererwärmer, 120 und 150 l


VITOCCELL 100-W



Sicherheitshinweise


-  Bitte befolgen Sie diese Sicherheitshinweise genau, um Gefahren und Schäden für Menschen und Sachwerte auszuschließen.

Erläuterung der Sicherheitshinweise

-  **Gefahr**
Dieses Zeichen warnt vor Personenschäden.

Hinweis

Angaben mit dem Wort Hinweis enthalten Zusatzinformationen.

-  **Achtung**
Dieses Zeichen warnt vor Sach- und Umweltschäden.

Zielgruppe

Diese Anleitung richtet sich ausschließlich an autorisierte Fachkräfte.

- Elektroarbeiten dürfen nur von Elektrofachkräften durchgeführt werden.
- Die erstmalige Inbetriebnahme hat durch den Ersteller der Anlage oder einen von ihm benannten Fachkundigen zu erfolgen.

Zu beachtende Vorschriften

- Nationale Installationsvorschriften
- Gesetzliche Vorschriften zur Unfallverhütung
- Gesetzliche Vorschriften zum Umweltschutz
- Berufsgenossenschaftliche Bestimmungen
- Einschlägige Sicherheitsbestimmungen der DIN, EN, DVGW und VDE
AT: ÖNORM, EN und ÖVE
CH: SEV, SUVA, SVTI, SWKI und SVGW

Arbeiten an der Anlage

- Anlage spannungsfrei schalten (z. B. an der separaten Sicherung oder einem Hauptschalter) und auf Spannungsfreiheit kontrollieren.
- Anlage gegen Wiedereinschalten sichern.

Sicherheitshinweise (Fortsetzung)

- !** **Achtung**
 Durch elektrostatische Entladung können elektronische Baugruppen beschädigt werden.
 Vor den Arbeiten geerdete Objekte, z. B. Heizungs- oder Wasserrohre berühren, um die statische Aufladung abzuleiten.

- !** **Gefahr**
 Heiße Oberflächen können Verbrennungen zur Folge haben.
- Gerät vor Wartungs- und Servicearbeiten ausschalten und abkühlen lassen.
 - Heiße Oberflächen an ungedämmten Rohren und Armaturen nicht berühren.

- !** **Gefahr**
 Nasse, feuchte und mit glykolhaltigen Flüssigkeiten benetzte Böden können zu Verletzungen durch Ausrutschen und Sturz führen.
- Während Montage- und Wartungsarbeiten den Boden sauber und trocken halten.
 - Rutschfeste Schuhe tragen.

- !** **Gefahr**
 Abgebrochene Kleinteile von Isolierungsmaterial können durch Einatmen oder Verschlucken zu Tod durch Erstickten führen.
- Kinder nicht im Aufstellraum spielen lassen.
 - Aufstellraum nach Montage- und Wartungsarbeiten sauber halten.

Instandsetzungsarbeiten

- !** **Achtung**
 Die Instandsetzung von Bauteilen mit sicherheitstechnischer Funktion gefährdet den sicheren Betrieb der Anlage.
 Defekte Bauteile müssen durch Viessmann Originalteile ersetzt werden.

Zusatzkomponenten, Ersatz- und Verschleißteile

- !** **Achtung**
- Ersatz- und Verschleißteile, die nicht mit der Anlage geprüft wurden, können die Funktion beeinträchtigen. Der Einbau nicht zugelassener Komponenten sowie nicht genehmigte Änderungen und Umbauten können die Sicherheit beeinträchtigen und die Gewährleistung einschränken.
Bei Austausch ausschließlich Viessmann Originalteile oder von Viessmann freigegebene Ersatzteile verwenden.

Inhaltsverzeichnis

1. Information	Entsorgung der Verpackung	6
	Symbole	6
	Bestimmungsgemäße Verwendung	7
	Produktinformation	7
	■ Vitocell 100-W, Typ CUGB, CUGB-A	7
	Inspektion und Wartung	7
	Anlagenbeispiele	7
	Ersatzteillisten	8
2. Montagevorbereitung	Auspacken und Einbringung	9
	Anschlüsse	10
	Speicher-Wassererwärmer aufstellen	10
3. Montageablauf	Speichertemperatursensor, Anodenanschluss	11
	Thermometerfühler (falls vorhanden), Gerät schließen	12
	Heizwasserseitig anschließen	12
	Trinkwasserseitig anschließen	12
	■ Sicherheitsventil	13
	Potenzialausgleich anschließen	14
4. Erstinbetriebnahme, Inspektion, Wartung	Arbeitsschritte - Erstinbetriebnahme, Inspektion und Wartung	15
5. Protokolle	19
6. Technische Daten	20
7. Entsorgung	Endgültige Außerbetriebnahme und Entsorgung	21
8. Bescheinigungen	Konformitätserklärung	22

Entsorgung der Verpackung









Verpackungsabfälle gemäß den gesetzlichen Festlegungen der Verwertung zuführen.

DE: Nutzen Sie das von Viessmann organisierte Entsorgungssystem.







AT: Nutzen Sie das gesetzliche Entsorgungssystem ARA (Altstoff Recycling Austria AG, Lizenznummer 5766).

CH: Verpackungsabfälle werden vom Heizungs-/ Lüftungsfachbetrieb entsorgt.

Symbole

Symbol	Bedeutung
	Verweis auf anderes Dokument mit weiterführenden Informationen
	Arbeitsschritt in Abbildungen: Die Nummerierung entspricht der Reihenfolge des Arbeitsablaufs.
	Warnung vor Sach- und Umweltschäden
	Spannungsführender Bereich
	Besonders beachten.
	<ul style="list-style-type: none"> ▪ Bauteil muss hörbar einrasten. oder ▪ Akustisches Signal
	<ul style="list-style-type: none"> ▪ Neues Bauteil einsetzen. oder ▪ In Verbindung mit einem Werkzeug: Oberfläche reinigen.
	Bauteil fachgerecht entsorgen.
	Bauteil in geeigneten Sammelstellen abgeben. Bauteil nicht im Hausmüll entsorgen.

Die Arbeitsabläufe für die Erstinbetriebnahme, Inspektion und Wartung sind im Abschnitt „Erstinbetriebnahme, Inspektion und Wartung“ zusammengefasst und folgendermaßen gekennzeichnet:

Symbol	Bedeutung
	Bei der Erstinbetriebnahme erforderliche Arbeitsabläufe
	Nicht erforderlich bei der Erstinbetriebnahme
	Bei der Inspektion erforderliche Arbeitsabläufe
	Nicht erforderlich bei der Inspektion
	Bei der Wartung erforderliche Arbeitsabläufe
	Nicht erforderlich bei der Wartung

Bestimmungsgemäße Verwendung

Das Gerät darf bestimmungsgemäß nur in geschlossenen Systemen gemäß EN 12828 / DIN 1988 bzw. Solaranlagen gemäß EN 12977 unter Berücksichtigung der zugehörigen Montage-, Service- und Bedienungsanleitungen installiert und betrieben werden. Speicher-Wassererwärmer sind ausschließlich für die Bevorratung und Erwärmung von Wasser in Trinkwasserqualität, Heizwasser-Pufferspeicher ausschließlich für Füllwasser in Trinkwasserqualität vorgesehen. Sonnenkollektoren sind nur mit vom Hersteller freigegebenen Wärmeträgermedien zu betreiben.

Die bestimmungsgemäße Verwendung setzt voraus, dass eine ortsfeste Installation in Verbindung mit anlagenspezifischen und zugelassenen Komponenten vorgenommen wurde.

Die gewerbliche oder industrielle Verwendung zu einem anderen Zweck, als zur Gebäudeheizung oder Trinkwassererwärmung, gilt als nicht bestimmungsgemäß.

Darüber hinausgehende Verwendung ist vom Hersteller fallweise freizugeben.

Fehlgebrauch des Gerätes bzw. unsachgemäße Bedienung (z. B. durch Öffnen des Gerätes durch den Anlagenbetreiber) ist untersagt und führt zum Haftungsausschluss.

Fehlgebrauch liegt auch vor, wenn Komponenten des Systems in ihrer bestimmungsgemäßen Funktion verändert werden (z. B. durch direkte Trinkwassererwärmung im Kollektor).

Die gesetzlichen Bestimmungen, insbesondere zur Trinkwasserhygiene, sind einzuhalten.

Produktinformation

Vitocell 100-W, Typ CUGB, CUGB-A

Emaillierter, innenbeheizter Speicher-Wassererwärmer zur Trinkwassererwärmung in Verbindung mit Wandgeräten

Speicherinhalt und Gewicht siehe Seite 20. Geeignet für Anlagen nach DIN 1988, EN 12828 und DIN 4753.

Inspektion und Wartung

Gemäß DIN 1988 sind Besichtigung und (falls erforderlich) Reinigung spätestens 2 Jahre nach Inbetriebnahme und danach bei Bedarf durchzuführen.

Hinweis

Wir empfehlen zusätzlich eine jährliche Funktionsprüfung der Magnesium-Schutzanode. Die Funktionsprüfung kann ohne Betriebsunterbrechung erfolgen, indem mit einem Anoden-Prüfgerät der Schutzstrom gemessen wird (siehe Seite 16).

Anlagenbeispiele

Verfügbare Anlagenbeispiele: Siehe www.viessmann-schemes.com.

Ersatzteillisten

Informationen zu Ersatzteilen finden Sie unter www.viessmann.com/etapp oder in der Viessmann Ersatzteil-App.



Auspacken und Einbringung

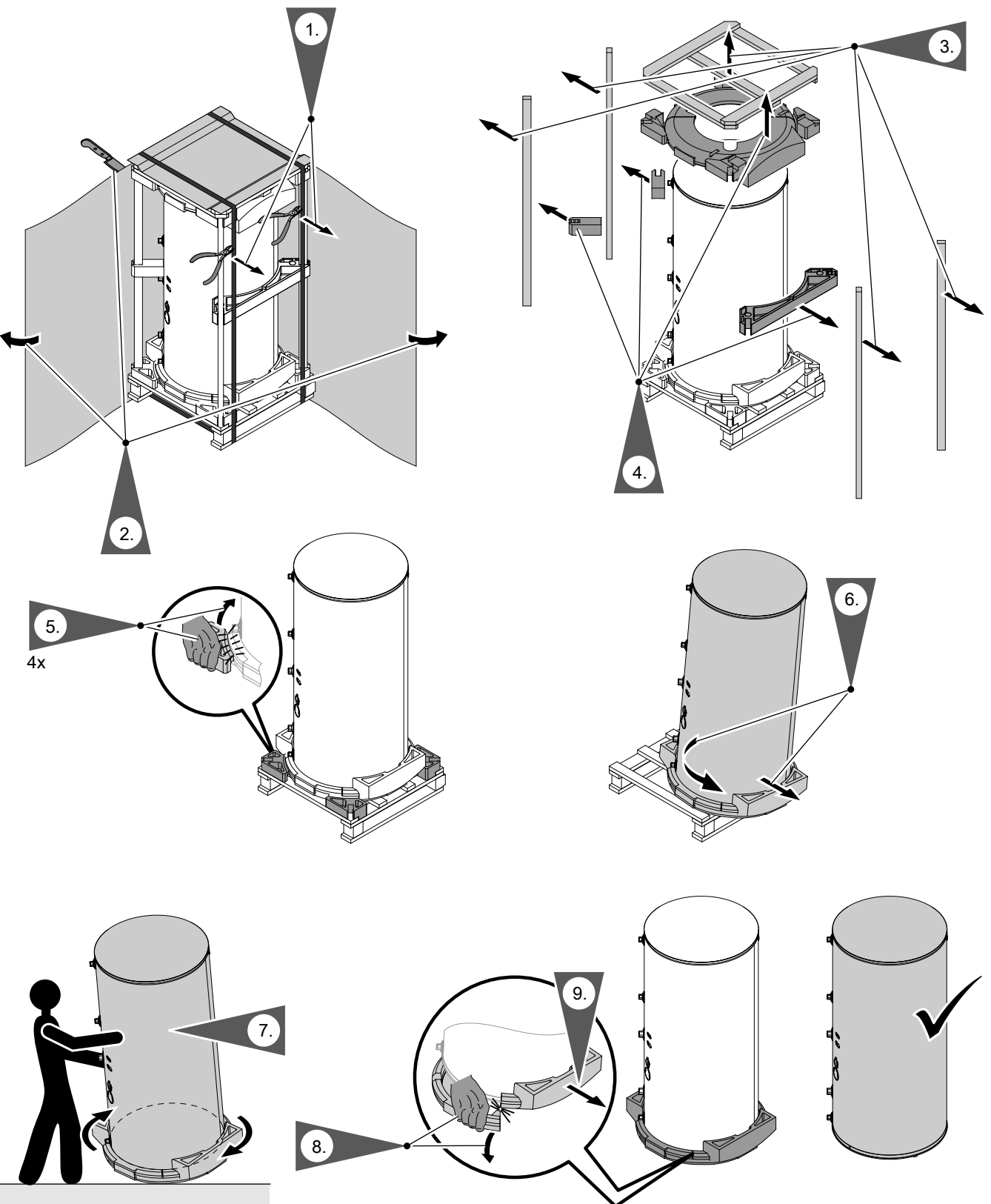


Abb. 1

Service

Anschlüsse

Ansicht von oben

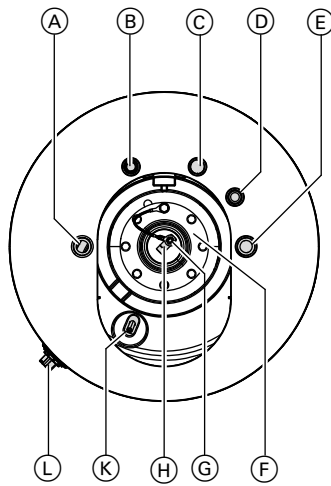


Abb. 2

Vorderansicht

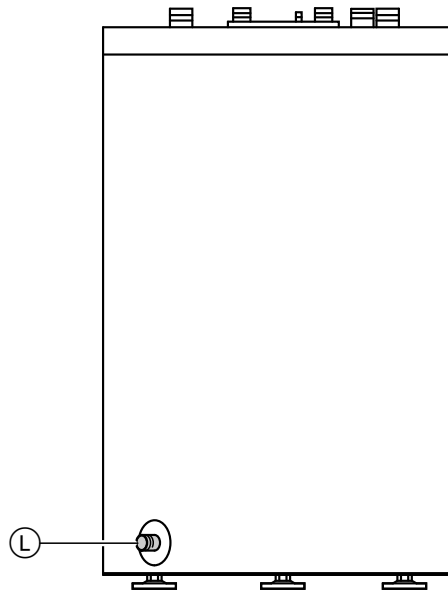


Abb. 3

- (A) Speichervorlauf
- (B) Warmwasser
- (C) Kaltwasser
- (D) Zirkulation
- (E) Speicherrücklauf

- (F) Besichtigungs- und Reinigungsöffnung
- (G) Magnesium-Schutzanode mit Masseleitung
- (H) Anschluss Temperaturfühler für Thermometer
- (K) Tauchhülse für Speichertemperaturregelung
- (L) Entleerung

Speicher-Wassererwärmer aufstellen

! Achtung
Die Wärmedämmung darf nicht mit offener Flamme in Berührung kommen. Vorsicht bei Löt- und Schweißarbeiten.

! Achtung
Um Materialschäden zu vermeiden, den Speicher-Wassererwärmer in einem frostgeschützten und zugfreien Raum aufstellen. Falls der Speicher-Wassererwärmer nicht betrieben wird, muss er bei Frostgefahr entleert werden.

Speicher-Wassererwärmer mit Stellfüßen ausrichten.

Hinweis
Zum Ausrichten des Speicher-Wassererwärmers nur einen oder zwei der Stellfüße verstellen. Mindestens einen der Stellfüße vollständig eingeschraubt lassen.

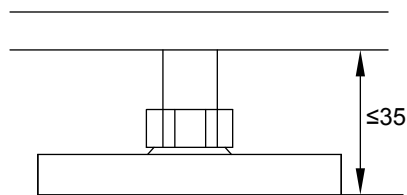


Abb. 4

Stellfüße **nicht** über 35 mm Gesamtlänge herausdrehen.

Speichertemperatursensor, Anodenanschluss

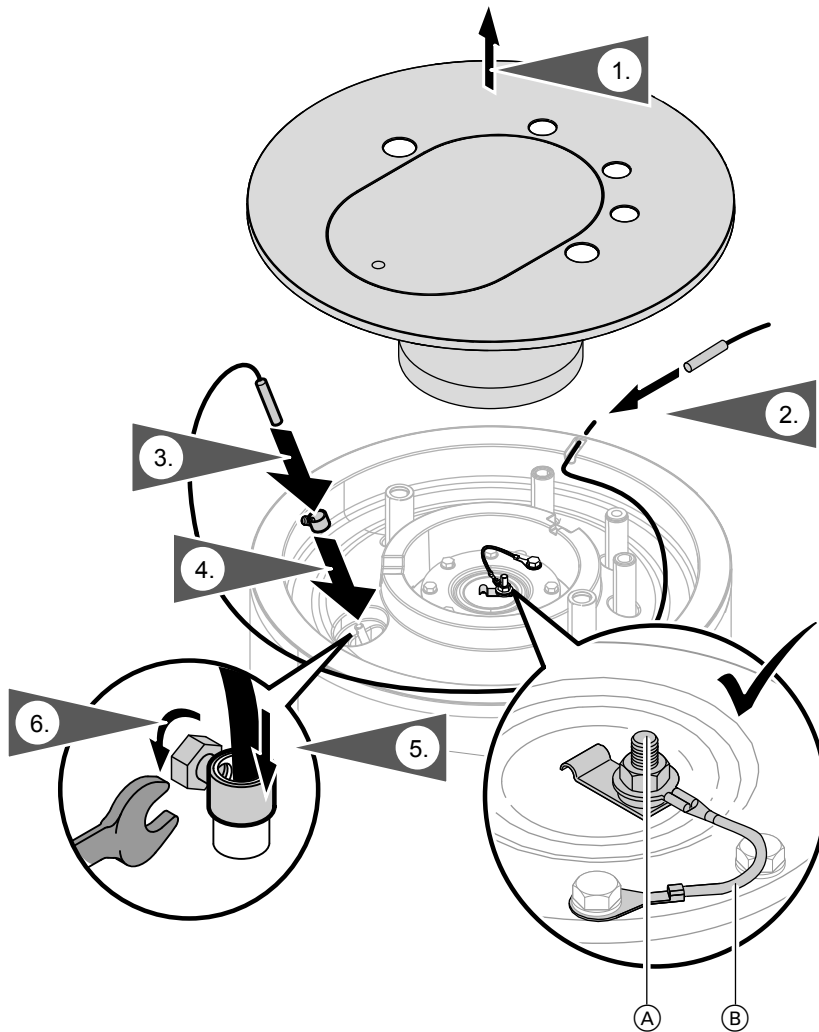


Abb. 5

- Ⓐ Magnesium-Schutzanode
- Ⓑ Masseleitung

2. Sensorleitung rechts herum am Speicherrücklauf vorbei zur Tauchhülse führen.

5. Speichertemperatursensor bis zum Anschlag in die Tauchhülse einführen.

Hinweis

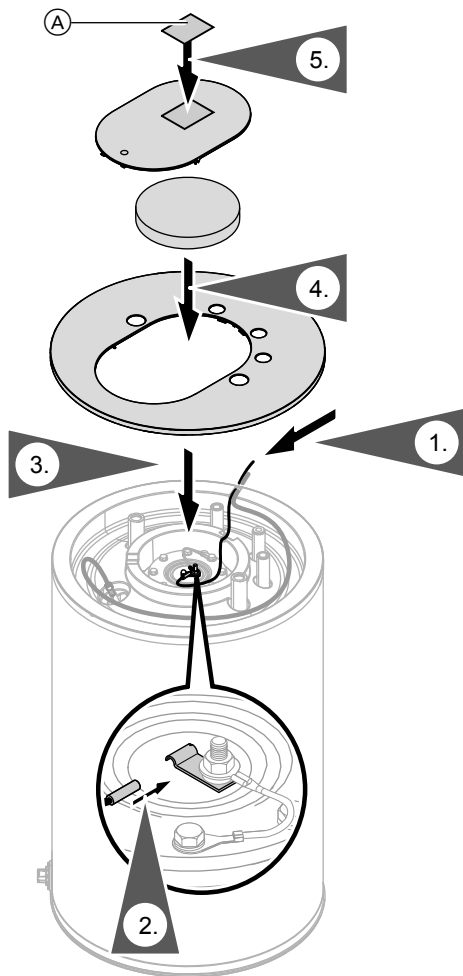
Wärmedämmung durchstoßen, um die Sensorleitung durch die Öffnung zu führen.

6. Sensorleitung mit Zugentlastungshülse arretieren.

Hinweis


Sensor **nicht** mit Isolierband umwickeln.

Thermometerfühler (falls vorhanden), Gerät schließen



1. Thermometerleitung durch die Nut in der Flanschfassung führen.

2. Thermometerfühler bis zum Anschlag in den Klemmbügel schieben.

 Montageanleitung Verkleidung der Verbindungsleitungen

6. Thermometer (Zubehör) an der Wand befestigen.


 Montageanleitung Wandthermometer

Abb. 6

Ⓐ Typenschild

Heizwasserseitig anschließen

- Alle Rohrleitungen mit lösbaren Verbindungen anschließen.
- Nicht benötigte Anschlüsse mit Rotgusskappen verschließen.
- Temperaturregler und Sicherheitstemperaturbegrenzer so einstellen, dass die Trinkwassertemperatur im Speicher-Wassererwärmer 95 °C nicht überschreitet.

Zulässige Temperatur	160 °C
Zulässiger Betriebsdruck	10 bar (1 MPa)
Prüfdruck	16 bar (1,6 MPa)

1. Heizwasserseitige Leitungen anschließen:

 Montageanleitung Anschluss-Set

2. Nur bei Heizwasser-Vorlauftemperaturen über 110 °C:

Zusätzlich einen bauteilgeprüften Sicherheitstemperaturbegrenzer einbauen, falls in der Anlage keiner vorhanden ist. Hierzu Kombigerät TR/STB (Temperaturwächter und Sicherheitstemperaturbegrenzer) einsetzen.

Trinkwasserseitig anschließen

- Für den trinkwasserseitigen Anschluss die DIN 1988 und die DIN 4753 beachten.
- Entleerungshahn am Entleerungsanschluss eindichten und Funktion prüfen.

- Alle Rohrleitungen mit lösbaren Verbindungen anschließen.
- Nicht benötigte Anschlüsse mit Rotgusskappen verschließen.

Trinkwasserseitig anschließen (Fortsetzung)

- Zirkulationsleitung mit Zirkulationspumpe, Rückschlagklappe und Zeitschaltuhr ausrüsten.
- Zirkulationspumpe an der Kesselkreisregelung oder über Zeitschaltuhr anschließen.

Zulässige Temperatur	95 °C
Zulässiger Betriebsdruck	10 bar (1 MPa)
Prüfdruck	16 bar (1,6 MPa)

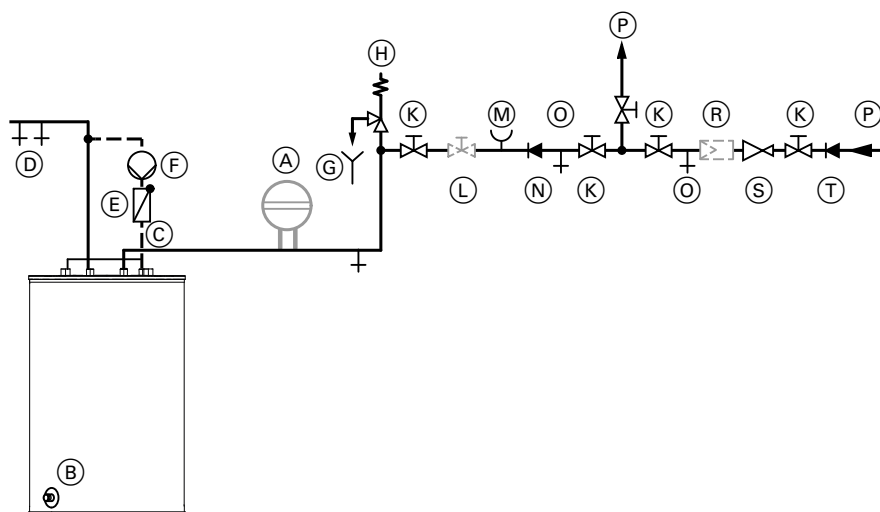


Abb. 7

- | | |
|--|-------------------------------------|
| (A) Membran-Druckausdehnungsgefäß | (L) Durchflussregulierventil |
| (B) Entleerung | (M) Manometeranschluss |
| (C) Zirkulationsleitung | (N) Rückflussverhinderer |
| (D) Warmwasser | (O) Entleerung |
| (E) Rückschlagklappe, federbelastet | (P) Kaltwasser |
| (F) Zirkulationspumpe | (R) Trinkwasserfilter |
| (G) Beobachtbare Mündung der Ausblaseleitung | (S) Druckminderer |
| (H) Sicherheitsventil | (T) Rücklaufverhinderer/Rohrtrenner |
| (K) Absperrventil | |

Sicherheitsventil

Die Anlage muss zum Schutz vor Überdruck mit einem bauteilgeprüften Membran-Sicherheitsventil ausgerüstet werden.

Zulässiger Betriebsdruck: 10 bar (1 MPa)

Der Anschlussdurchmesser des Sicherheitsventils muss wie folgt betragen:

R ½ (DN 15), max. Beheizungsleistung 75 kW

Falls die Beheizungsleistung des Speicher-Wassererwärmers über 75 kW liegt, ist ein ausreichend großes Sicherheitsventil für die Beheizungsleistung zu wählen (siehe E-DIN 1988-200).

Das Sicherheitsventil in der Kaltwasserleitung anordnen. Es darf vom Speicher-Wassererwärmer nicht absperrbar sein. Verengungen in der Leitung zwischen Sicherheitsventil und Speicher-Wassererwärmer sind unzulässig.



Achtung

Die Ausblaseleitung des Sicherheitsventils darf nicht verschlossen werden. Der Überdruck kann die Anlage beschädigen.

Austretendes Wasser muss gefahrlos und sichtbar in eine Entwässerungseinrichtung abgeleitet werden.

In der Nähe der Ausblaseleitung des Sicherheitsventils, zweckmäßig am Sicherheitsventil selbst, ist ein Schild anzubringen mit der Aufschrift: „Während der Beheizung kann aus Sicherheitsgründen Wasser aus der Ausblaseleitung austreten! Nicht Verschließen!“

Das Sicherheitsventil muss über der Oberkante des Speicher-Wassererwärmers montiert werden.

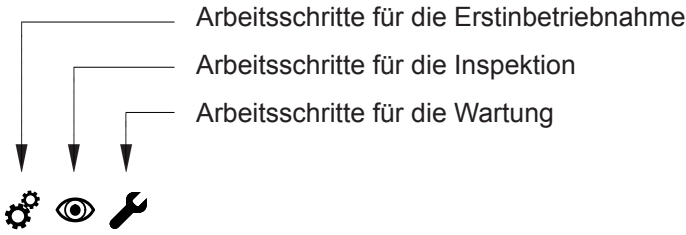
Potenzialausgleich anschließen

Potenzialausgleich nach den technischen Anschlussbedingungen (TAB) des örtlichen Energieversorgungsunternehmens und den VDE-Bestimmungen ausführen.

Ⓢ: Potenzialausgleich nach den technischen Vorschriften des örtlichen EWs und den SEV-Bestimmungen ausführen.



Arbeitsschritte - Erstinbetriebnahme, Inspektion und Wartung



Seite

<ul style="list-style-type: none"> • • • • • • • • 	<ul style="list-style-type: none"> • • • • • • • • 	<ul style="list-style-type: none"> 1. Speicher-Wassererwärmer füllen..... 16 2. Anlage außer Betrieb nehmen 3. Sicherheitsventile auf Funktion prüfen 4. Anodenschutzstrom mit Anoden-Prüfgerät prüfen..... 16 5. Speicher-Wassererwärmer innen reinigen..... 16 6. Magnesium-Schutzanode prüfen und austauschen..... 17 7. Speicher-Wassererwärmer wieder in Betrieb nehmen..... 18 8. Wasserseitige Anschlüsse auf Dichtheit prüfen
--	--	---





Speicher-Wassererwärmer füllen

1. Speicher-Wassererwärmer trinkwasserseitig füllen.

Hinweis

Wenn der Speicher-Wassererwärmer unter Druck steht, Flanschdeckel mit einem Anzugsdrehmoment von 25 Nm nachziehen.

2. Heiz- und trinkwasserseitige Verschraubungen auf Dichtheit prüfen, falls erforderlich, nachziehen.
3. Sicherheitsventile nach den Angaben des Herstellers auf Funktion prüfen.



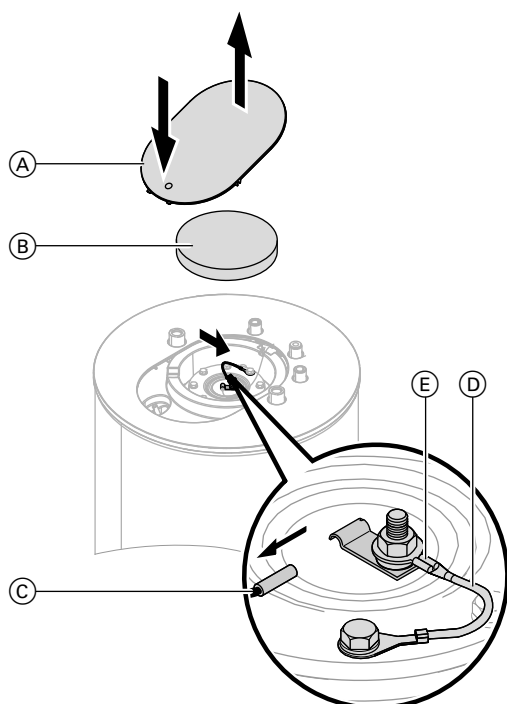
Anlage außer Betrieb nehmen



Sicherheitsventile auf Funktion prüfen



Anodenschutzstrom mit Anoden-Prüfgerät prüfen



1. Ovale Abdeckung (A) nach unten drücken und abnehmen.
2. Flanschdämmung (B) herausnehmen.
3. Thermometerfühler (C) (falls vorhanden) abbauen.
4. Masseleitung (D) von der Steckzunge (E) ziehen.
5. Messgerät zwischen Masseleitung (D) und Steckzunge (E) in Reihe schalten.
 - Strom > 0,3 mA messbar: Magnesium-Schutzanode funktionsfähig
 - Strom < 0,3 mA oder kein Strom messbar: Magnesium-Schutzanode einer Sichtprüfung unterziehen (siehe Seite 17).

Abb. 8



Speicher-Wassererwärmer innen reinigen



Gefahr

Unkontrolliert austretendes Trink- und Heizwasser kann zu Verbrühungen und Bauschäden führen.

Trink- und heizwasserseitige Anschlüsse nur öffnen, falls der Speicher-Wassererwärmer drucklos ist.



Speicher-Wassererwärmer innen reinigen (Fortsetzung)

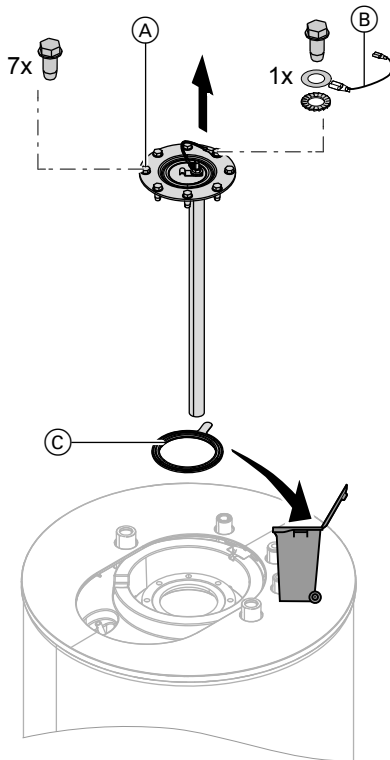


Abb. 9

1. Speicher-Wassererwärmer trinkwasserseitig entleeren.



Achtung

Falls der Speicher-Wassererwärmer bei geschlossener Entlüftung mit einer Saugpumpe entleert wird, können Materialschäden auftreten.

Beim Entleeren Entlüftung öffnen.

2. Flanschdeckel (A), Masseleitung (B) und Dichtung (C) abbauen.

3. Um zu verhindern, dass Reinigungsmittel und Verunreinigungen ins Rohrleitungssystem gelangen, Speicher-Wassererwärmer vom Rohrleitungssystem trennen.

4. Lose anhaftende Ablagerungen mit einem Hochdruckreiniger entfernen.



Achtung

Spitze und scharfkantige Reinigungsgeräte führen zu Schäden an der Speicherinnenwand.

Zur Innenreinigung nur Reinigungsgeräte aus Kunststoff benutzen.

5. Fest anhaftende Beläge, die nicht mit dem Hochdruckreiniger zu beseitigen sind, mit einem chemischen Reinigungsmittel entfernen.



Achtung

Salzsäurehaltige Reinigungsmittel greifen das Material des Speicher-Wassererwärmers an.

Solche Reinigungsmittel nicht verwenden.



Gefahr

Reinigungsmittelrückstände können **Vergiftungen** verursachen.

Angaben des Reinigungsmittelherstellers beachten.

6. Reinigungsmittel **vollständig** ablassen.

7. Speicher-Wassererwärmer nach der Reinigung **gründlich** spülen.



Magnesium-Schutzanode prüfen und austauschen

Magnesium-Schutzanode prüfen.

Bei Anodenabbau auf \varnothing 10-15 mm Magnesium-Schutzanode austauschen.

Hinweis

Bei beengten Platzverhältnissen steht eine Kettenanode (Zubehör) zur Verfügung.



Speicher-Wassererwärmer wieder in Betrieb nehmen

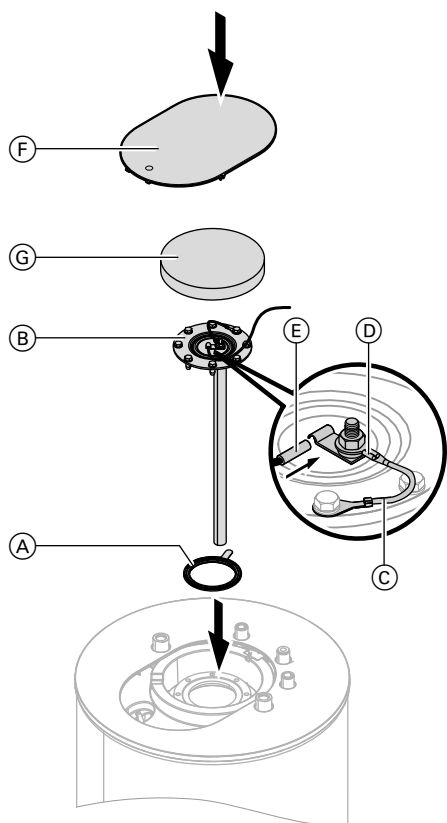


Abb. 10

1. Speicher-Wassererwärmer wieder an das Rohrleitungssystem anschließen.
2. **Neue** Dichtung (A) am Flanschdeckel (B) einlegen.
3. Flanschdeckel (B) mit Masseleitung (C) anbauen. Schrauben mit einem max. Anzugsdrehmoment von 25 Nm anziehen.
4. Masseleitung (C) auf Steckzunge (D) stecken.
5. Speicher-Wassererwärmer trinkwasserseitig füllen. Flanschdeckel mit einem Anzugsdrehmoment von 25 Nm nachziehen.
6. Thermometerfühler (E) (falls vorhanden) anbauen. Bei vorhandener Verkleidung der Verbindungsleitungen den Thermometerfühler (E) durch die Nut in der Wärmedämmung führen.
7. Flanschdämmung (G) einlegen und ovale Abdeckung (F) anbauen.
8. Verkleidung der Verbindungsleitungen (F) (falls vorhanden) anbauen.



Wasserseitige Anschlüsse auf Dichtheit prüfen

Protokolle

	Erstinbetriebnahme	Wartung/Service	Wartung/Service
Am:			
Durch:			

	Wartung/Service	Wartung/Service	Wartung/Service
Am:			
Durch:			

	Wartung/Service	Wartung/Service	Wartung/Service
Am:			
Durch:			

	Wartung/Service	Wartung/Service	Wartung/Service
Am:			
Durch:			

	Wartung/Service	Wartung/Service	Wartung/Service
Am:			
Durch:			

Technische Daten

Inhalt	I	120		150	
Typ		CUGB	CUGB-A	CUGB	CUGB-A
DIN-Register-Nr.		9W245/11-13 MC/E			
Bereitschaftswärmeaufwand	kWh/24 h	1,02	0,87	1,04	0,85
Normkennwert nach DIN EN 12897:2016 Q _{st} bei 45 K Temp.-Differenz					
Abmessungen					
Länge	mm	582	635		635
Breite	mm	∅ 582	∅ 635		∅ 635
Höhe	mm	929	929		957
Gewicht	kg	kg	58		61
Anschlüsse (Außengewinde)					
Heizwasservor- und -rücklauf	R		1		1
Warm- und Kaltwasser	R		¾		¾
Zirkulation	R		¾		¾

Endgültige Außerbetriebnahme und Entsorgung

Viessmann Produkte sind recyclingfähig. Komponenten und Betriebsstoffe der Anlage gehören nicht in den Hausmüll.

Zur Außerbetriebnahme die Anlage spannungsfrei schalten und die Komponenten ggf. abkühlen lassen. Alle Komponenten müssen fachgerecht entsorgt werden.

DE: Wir empfehlen, das von Viessmann organisierte Entsorgungssystem zu nutzen. Betriebsstoffe (z. B. Wärmeträgermedien) können über die kommunale Sammelstelle entsorgt werden. Weitere Informationen halten die Viessmann Niederlassungen bereit.

Konformitätserklärung

Wir, die Viessmann Werke GmbH & Co. KG, D-35107 Allendorf, erklären in alleiniger Verantwortung, dass das bezeichnete Produkt in Konstruktion und Betriebsverhalten den europäischen Richtlinien und den ergänzenden nationalen Anforderungen entspricht.

Die vollständige Konformitätserklärung ist mit Hilfe der Herstell-Nr. unter folgender Internetadresse zu finden:

DE: www.viessmann.de/eu-conformity
AT: www.viessmann.at/eu-conformity
CH: www.viessmann.ch/eu-conformity-de
oder
www.viessmann.ch/eu-conformity-fr

Viessmann Ges.m.b.H.
A-4641 Steinhaus bei Wels
Telefon: 07242 62381-110
Telefax: 07242 62381-440
www.viessmann.at



Viessmann Werke GmbH & Co. KG
D-35107 Allendorf
Telefon: 06452 70-0
Telefax: 06452 70-2780
www.viessmann.de