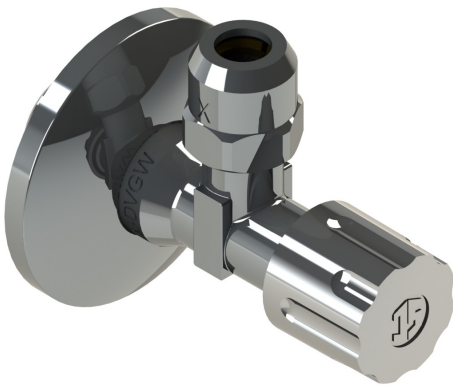


Produktdatenblatt

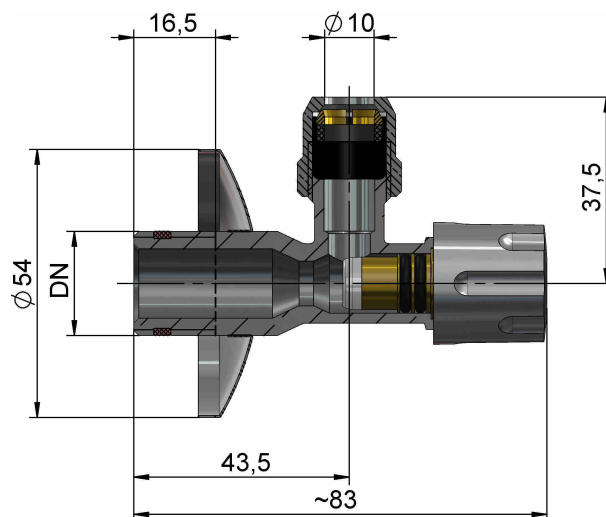
Artikelbezeichnung: Eckventil DVGW geprüft mit Fettkammeroberteil, selbstdichtend, verchromt mit Verlängerung, Schubrosette und Quetschverschraubung mit Längenausgleich
PA-Nr.: PA681 / IA

Artikelnummer: 00 7100 DN50 001



Technische Daten

Medien: Trinkwasser sowie andere neutrale Flüssigkeiten
Temperatur: max. 90°C
Betriebsdruck: max. 10 bar (PN 10)
Gewinde: ISO 228 Teil 1 (G-Gewinde)
Oberfläche: verchromt
Werkstoffe: Gehäuse: Messing
Oberteil: Messing
Kegeldichtung: POM
Oberteildichtung: EPDM



Abmaße

DN	DIM
10	3/8"
15	1/2"

Stand: August 2015
Technische Änderungen vorbehalten