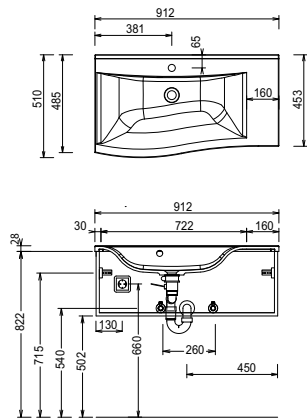
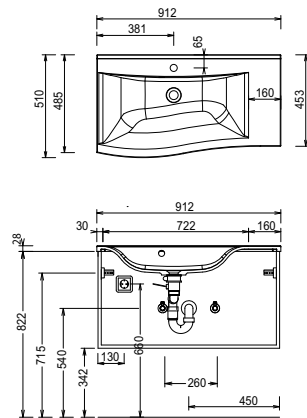


EASY • LINE brío - Maßskizzen

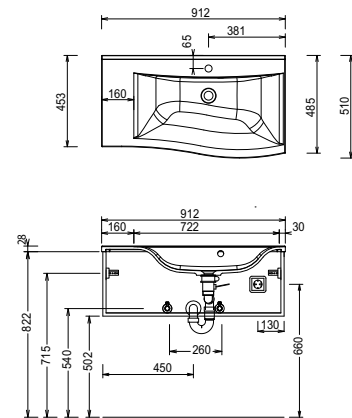
SET P109 (B)R



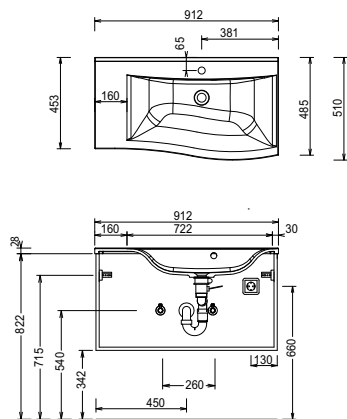
SET P209 (B)R



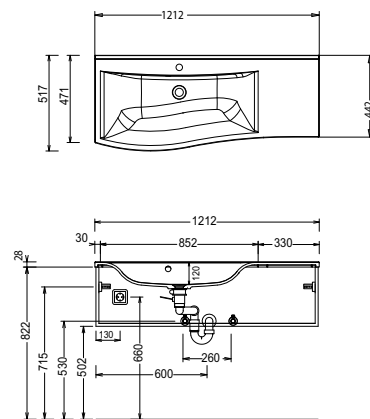
SET P109 (B)L



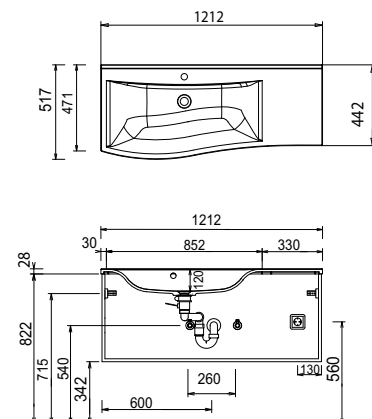
SET P209 (B)L



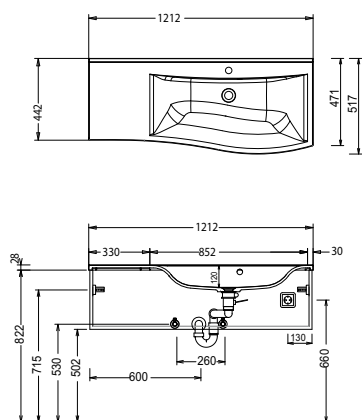
SET P112 (B)R



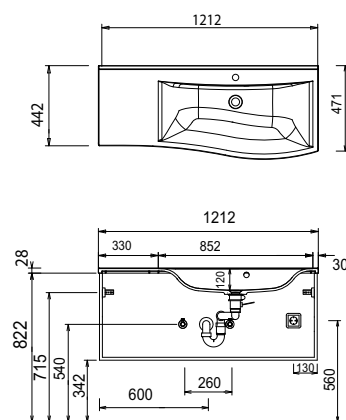
SET P212 (B)R



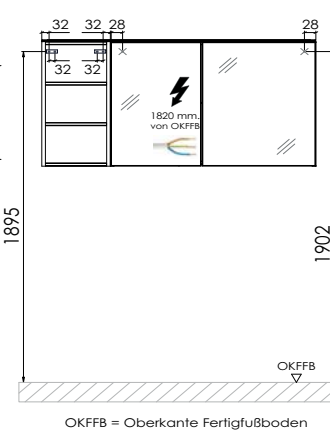
SET P112 (B)L



SET P212 (B)L



Elektroanschlüsse für Spiegelschränke



Mineralguss:

Die Temperatur des Gebrauchswassers darf 55° C nicht überschreiten. Haarfärbemittel müssen bei Kontakt mit der Oberfläche sofort entfernt werden, um Fleckenbildung zu vermeiden.

Toleranzen:

Die Maßtoleranzen (+/- 5mm) und Ebenheitstoleranzen (DIN 18202) unterliegen den üblichen materialspezifischen Toleranzen für Baustoffe, anlehnend an die DIN 18202.