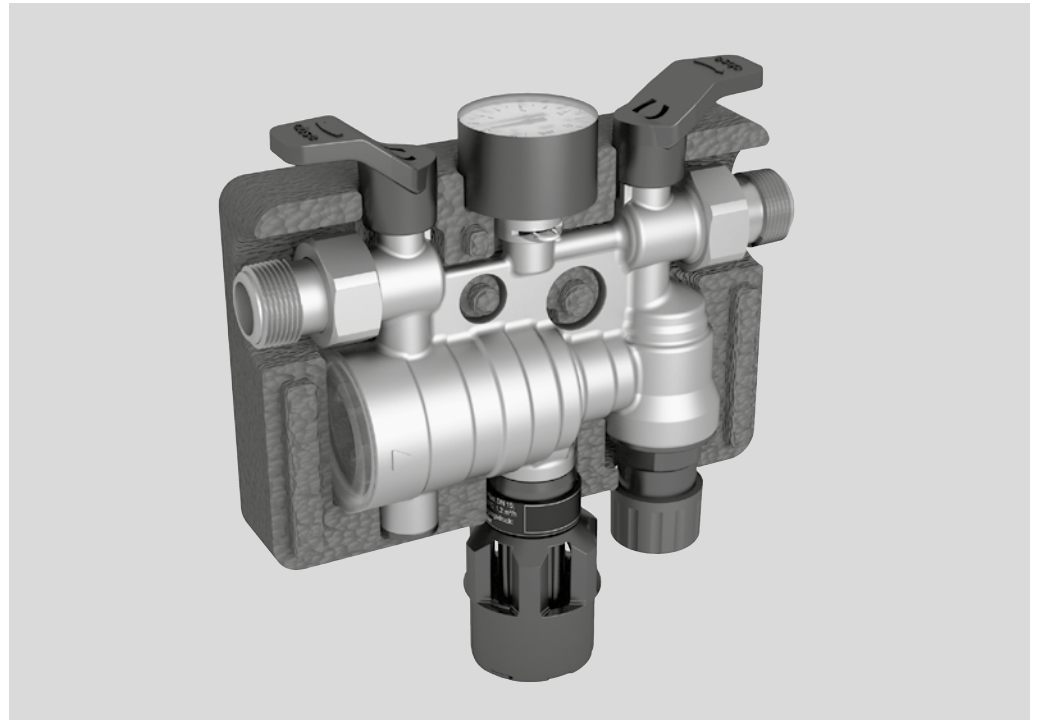


# FüllCombi CA Plus 6828

mit Festanschluss zum automatischen Befüllen von Heizungsanlagen nach DIN EN 1717



7

## Anwendungsbereich

Die FüllCombi CA Plus 6828 dient zur Automatisierung des Füllvorgangs von geschlossenen Systemen. Gemäß DIN EN1717 wird sie fest mit der Trinkwasserleitung verbunden und schützt bis zur Flüssigkeitskategorie 3. Sinkt der Versorgungsdruck während des Füllvorgangs unter den Druck des Systems, unterbindet der in der FüllCombi eingebaute Systemtrenner CA (class „a“) das Zurückfließen des

Nicht-Trinkwassers in die Trinkwasserleitung. Nach erfolgtem Füllvorgang sollte die ausgangsseitige Absperrung der FüllCombi CA Plus bei geschlossenen Systemen wieder geschlossen werden, um eine unkontrollierte Nachbefüllung (z.B. durch eine Leckage) zu verhindern. Bei offenen Verbrauchssystemen hingegen bleibt die Absperrung geöffnet.

## Ausführung

Die FüllCombi CA Plus 6828 enthält einen Druckminderer, ein Manometer, Schmutzfänger, Systemtrenner CA, Ablauftrichter, sowie eine manuelle ein- und

ausgangsseitige Absperrung. Sie enthält somit alle Bestandteile zur normgerechten Befüllung geschlossener und offener Verbrauchssysteme.

## Werkstoffe

Das Gehäuse ist aus entzinkungsbeständigem Messing. Die Membrane ist durch eine Polyamid-Gewebeeinlage verstärkt. Die Federn bestehen aus korrosionsgeschütztem Federstahldraht, alle anderen Teile aus rostfreiem Stahl bzw. aus entzinkungsbeständigem Messing. Der Schmutzfänger

aus rostfreiem Stahl hat eine Maschenweite von 0,25 mm. Alle vom Wasser berührten Kunststoffteile entsprechen den KTW-Empfehlungen des Bundesgesundheitsamtes.

## Einbau

Die FüllCombi CA Plus wird fest mit dem geschlossenen System verbunden. Die Armatur muss ständig zugänglich sein und darf nicht in Räumen montiert werden, in denen Überflutung oder Frost möglich sind. Die Ablaufleitung ist mit ausreichender Kapazität vorzusehen. Durch den Einsatz der FüllCombi CA entfällt der Anschluss einer Schlauch-

verbindung für die Dauer des Füllvorgangs. Beim Anschluss der Fülleinrichtung ist die DIN EN 1717 zu beachten. Um die Funktion der Armatur dauerhaft zu gewährleisten, empfehlen wir das Vorschalten eines Trinkwasserfilters. Die Installation ist so auszuführen, dass eine Stagnation vermieden wird (Zuleitung max. 10 x DN).

## Technische Daten

Anschlussgröße:	DN 15
Nennweite:	DN 10
Betriebsdruck:	max. 10 bar
Ausgangsdruck Druckminderer:	1,5 - 5 bar
Werkseinstellung:	1,5 bar (Systemdruck)
Medien:	Trinkwasser
Betriebstemperatur:	max. 30 °C (eingangsseitig)
Einbaulage:	waagrecht, Trichteranschluss nach unten
Füllleistung:	1,3 m <sup>3</sup> /h bei $\Delta p$ 1,5 bar
Werks-Nr.:	6828.15.005

## Montage

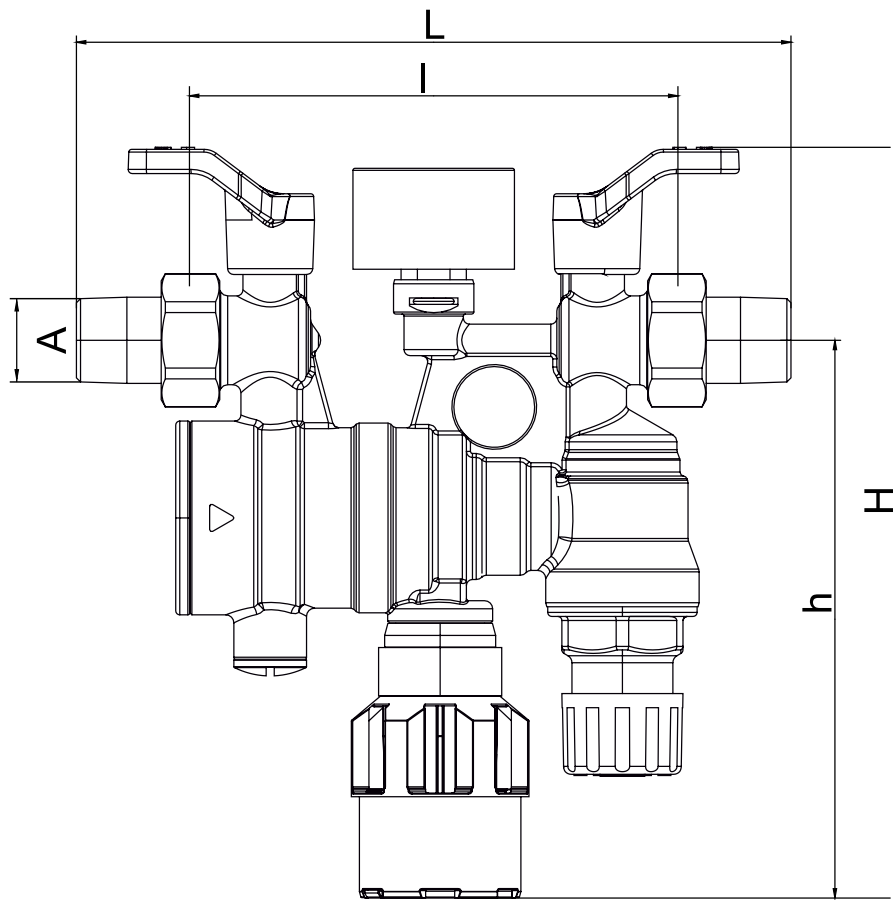
Die Rohrleitung ist vor dem Einbau sorgfältig durchzuspülen. Unter Berücksichtigung der Fließrichtung wird die FüllCombi CA Plus spannungsfrei so in das System installiert, dass der Ablauftrich-

ter senkrecht nach unten zeigt. Bei der Montage der Anschlussleitung ist auf die Vermeidung von Stagnationswasser zu achten.

## Wartung

Der Systemdruck der FüllCombi CA Plus ist werkseitig auf 1,5 bar eingestellt. Zur Druckverstellung die Feststellschraube unter dem Griff lösen. Um den Ausgangsdruck zu reduzieren, den Griff nach minus (-), zur Erhöhung in Richtung plus (+) drehen.

Anschließend die Feststellschraube wieder fest schrauben. Für den Druckminderer der FüllCombi CA Plus und den Systemtrenner CA besteht gemäß DIN EN 806, Teil 5 die Pflicht zur regelmäßigen Wartung.



7

Nennweite		DN 15
	A	R 1/2"
Baumaße	L (mm)	177
	l (mm)	121
	H (mm)	186
	h (mm)	138

Bauteile / Bestellnummern

- ① **Manometer**  
6828.00.905
- ② **Druckminderer  
Funktionseinheit**  
6629.00.905
- ③ **Ablauftrichter**  
6629.00.900
- ④ **Systemtrenner-Patrone,  
komplett mit Montagehilfe**  
6600.00.974
- ⑤ **Absperrgriff**  
6828.00.904
- ⑥ **Montageschlüssel für Deckel  
Systemtrenner und DM-Patrone**  
6628.00.933

