

Montageanleitung

für die Fachkraft

VIESSMANN

Interne Erweiterung H1

für Vitodens und Vitopend

Best.-Nr. 7498513

Sicherheitshinweise



Bitte befolgen Sie diese Sicherheitshinweise genau, um Gefahren und Schäden für Menschen und Sachwerte auszuschließen.

Erläuterung der Sicherheitshinweise

Hinweis

Angaben mit dem Wort Hinweis enthalten Zusatzinformationen.

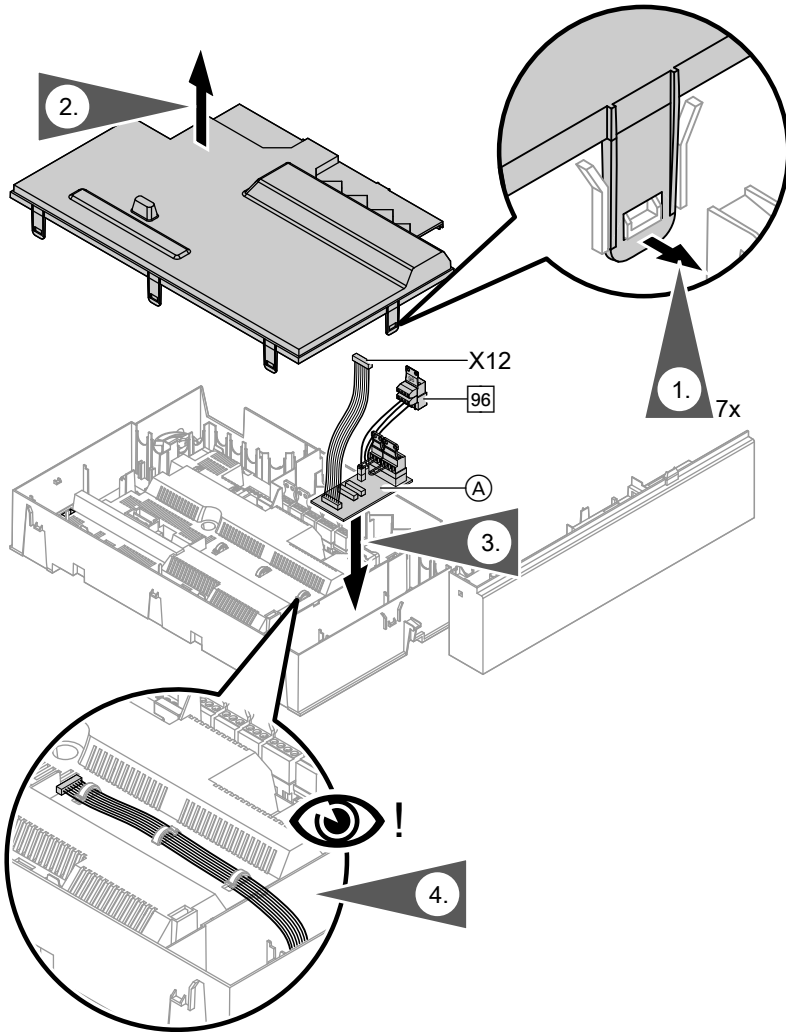
Montage, Erstinbetriebnahme, Inspektion, Wartung und Instandsetzung müssen von autorisierten Fachkräften (Heizungsfachbetrieb/Vertragsinstallationsunternehmen) durchgeführt werden.

Bei Arbeiten an Gerät/Heizungsanlage diese spannungsfrei schalten (z.B. an der separaten Sicherung oder einem Hauptschalter) und gegen Wiedereinschalten sichern.

Bei Brennstoff Gas den Gasabsperrhahn schließen und gegen ungewolltes Öffnen sichern.

Die Instandsetzung von Bauteilen mit sicherheitstechnischer Funktion gefährdet den sicheren Betrieb der Anlage. Bei Austausch ausschließlich Viessmann Originalteile oder von Viessmann freigegebene Ersatzteile verwenden.

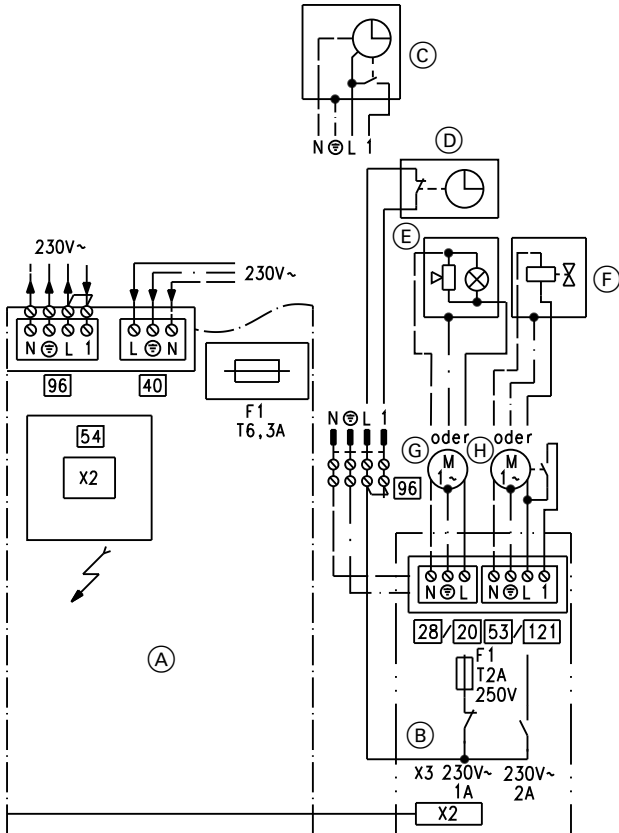
Interne Erweiterung in das Regelungsgehäuse einbauen



Ⓐ Interne Erweiterung H1

Elektrischer Anschluss

Anschlüsse an Stecker 28/20 (alternativ)



- Externe Heizkreispumpe (G)
oder
- Umwälzpumpe zur Speicherbeheizung (G)
oder
- Trinkwasserzirkulationspumpe (G)
oder
- Sammelstörmeldung (E)

Nennspannung: 230 V~
Nennstrom: max. 2 (1) A~

Hinweis zu Trinkwasserzirkulationspumpen

Trinkwasserzirkulationspumpen mit eigenständigen Funktionen direkt an 230 V~ anschließen.

Elektrischer Anschluss (Fortsetzung)

Zuordnung der Funktion an Stecker

28/20

Die gewünschte Funktion an Stecker

28/20 in Codieradresse 53 einstellen:

- 53:0 Sammelstörmeldung
- 53:1 Zirkulationspumpe (Auslieferungszustand)
- 53:2 Externe Heizkreispumpe
- 53:3 Umwälzpumpe zur Speicherbeheizung



Serviceanleitung

Anschlüsse an Stecker 53

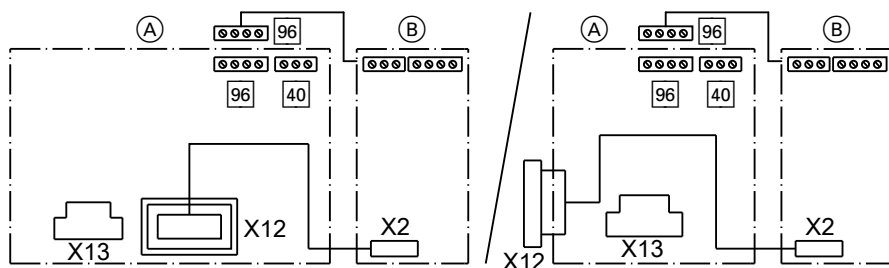
- Externes Sicherheitsmagnetventil (Flüssiggas) (F).
Bei Anschluss Brücke zwischen „1“ und „L“ **nicht** entfernen.
- Abgasklappe mit Federrücklauf (H) (nur für A).
Bei Anschluss Brücke zwischen „1“ und „L“ entfernen.

Hinweis

Falls kein Anschluss an Stecker 53 erfolgt, Stecker 53 **nicht** entfernen.

Nennspannung: 230 V~
Nennstrom: max. 1 (0,5) A~

Interne Erweiterung an die Regelung anschließen



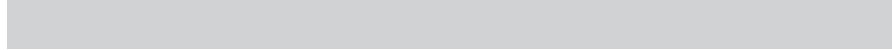
1. 7-polige Leitung an der Erweiterung (B) an X12 an der Grundleiterplatte der Regelung (A) anschließen.
2. Stecker 96 von der Grundleiterplatte der Regelung abziehen.

Elektrischer Anschluss (Fortsetzung)

3. Evtl. vorhandene Anschlüsse an Stecker **96** der Erweiterung anschließen. Siehe Abbildung auf Seite 3:
 - Ⓒ Vitotrol 100, Typ UTA oder Funkempfänger UTDB-RF
 - Ⓓ Vitotrol 100, Typ UTDB
4. Stecker **96** der Erweiterung an der Grundleiterplatte der Regelung aufstecken.







Viessmann Werke GmbH & Co. KG
D-35107 Allendorf
Telefon: 0 64 52 70-0
Telefax: 0 64 52 70-27 80
www.viessmann.de